

Този документ е средство за документиране и не обвързва институциите

► **V**

**РЕГЛАМЕНТ (ЕС) № 130/2012 НА КОМИСИЯТА**

**от 15 февруари 2012 година**

**относно изискванията за одобрение на типа на моторни превозни средства по отношение на достъпа до превозното средство и маневреността и за прилагане на Регламент (ЕО) № 661/2009 на Европейския парламент и на Съвета относно изискванията за одобрение на типа по отношение на общата безопасност на моторните превозни средства, техните ремаркета и системи, компоненти и отделни технически възли, предназначени за тях**

(текст от значение за ЕИП)

(ОВ L 43, 16.2.2012 г., стр. 6)

Поправен със:

► **C1** Поправка, ОВ L 125, 12.5.2012 г., стр. 54 (130/2012)



**РЕГЛАМЕНТ (ЕС) № 130/2012 НА КОМИСИЯТА**

**от 15 февруари 2012 година**

**относно изискванията за одобрение на типа на моторни превозни средства по отношение на достъпа до превозното средство и маневреността и за прилагане на Регламент (ЕО) № 661/2009 на Европейския парламент и на Съвета относно изискванията за одобрение на типа по отношение на общата безопасност на моторните превозни средства, техните ремаркета и системи, компоненти и отделни технически възли, предназначени за тях**

(текст от значение за ЕИП)

ЕВРОПЕЙСКАТА КОМИСИЯ,

като взе предвид Договора за функционирането на Европейския съюз,

като взе предвид Регламент (ЕО) № 661/2009 на Европейския парламент и на Съвета от 13 юли 2009 г. относно изискванията за одобрение на типа по отношение на общата безопасност на моторните превозни средства, техните ремаркета и системи, компоненти и отделни технически възли, предназначени за тях, <sup>(1)</sup> и по-специално член 14, параграф 1, буква а) от него,

като имат предвид, че:

- (1) Регламент (ЕО) № 661/2009 е отделен регламент за целите на процедурата по одобрение на типа, предвидена в Директива 2007/46/ЕО на Европейския парламент и на Съвета от 5 септември 2007 г. за създаване на рамка за одобрение на моторните превозни средства и техните ремаркета, както и на системи, компоненти и отделни технически възли, предназначени за такива превозни средства (Рамкова директива) <sup>(2)</sup>.
- (2) Регламент (ЕО) № 661/2009 отменя Директива 70/387/ЕИО на Съвета от 27 юли 1970 г. за сближаване законодателствата на държавите-членки относно вратите на моторните превозни средства и на техните ремаркета <sup>(3)</sup>, както и Директива 75/443/ЕИО на Съвета от 26 юни 1975 г. за сближаване на законодателствата на държавите-членки относно оборудването за заден ход и за измерване на скоростта на моторни превозни средства <sup>(4)</sup>. Изискванията по посочените директиви по отношение на стъпалата за достъп, ръкохватките и подвижните платформи, както и устройствата за заден ход следва да бъдат включени в настоящия регламент и при необходимост адаптирани към развитието на научните и техническите познания. Някои други изисквания, които са определени в посочените директиви и не са обхванати от настоящия регламент, са вече уредени чрез задължителното прилагане на Правило № 11 <sup>(5)</sup> на ИКЕ на ООН и Правило № 39 <sup>(6)</sup> на ИКЕ на ООН, посочени в приложение IV към Регламент (ЕО) № 661/2009.
- (3) Доколкото е целесъобразно, приложното поле на настоящия регламент следва да бъде в съответствие с приложното поле на Директива 70/387/ЕИО и Директива 75/443/ЕИО. Поради това регламентът следва да обхваща превозните средства от категории М и N.

<sup>(1)</sup> ОВ L 200, 31.7.2009 г., стр. 1.

<sup>(2)</sup> ОВ L 263, 9.10.2007 г., стр. 1.

<sup>(3)</sup> ОВ L 176, 10.8.1970 г., стр. 5.

<sup>(4)</sup> ОВ L 196, 26.7.1975 г., стр. 1.

<sup>(5)</sup> ОВ L 120, 13.5.2010 г., стр. 1.

<sup>(6)</sup> ОВ L 120, 13.5.2010 г., стр. 40.

**▼B**

- (4) В Регламент (ЕО) № 661/2009 се определят основни изисквания за одобрението на типа на моторни превозни средства по отношение на достъпа до превозното средство, а именно стъпалата за достъп, ръкохватките и подвижните платформи, както и по отношение на маневреността, а именно устройствата за заден ход. Необходимо е за одобрението на типа на тези устройства да бъдат определени конкретни методики, изпитвания и изисквания.
- (5) Мерките, предвидени в настоящия регламент, са в съответствие със становището на Техническия комитет по моторните превозни средства,

ПРИЕ НАСТОЯЩИЯ РЕГЛАМЕНТ:

*Член 1***Обхват**

Настоящият регламент се прилага за превозните средства от категории М и N, както са определени в приложение II към Директива 2007/46/ЕО.

*Член 2***Определения**

За целите на настоящия регламент се прилагат следните определения:

- (1) „тип превозно средство по отношение на достъпа до превозното средство и маневреността“ означава превозни средства, които не се различават съществено по отношение на:
- а) характеристиките на подвижните платформи, стъпалата за достъп и ръкохватките;
  - б) характеристиките на устройството за заден ход;
- (2) „превозно средство с повишена проходимост“ означава превозно средство в съответствие с критериите, определени в част А, приложение II към Директива 2007/46/ЕО;
- (3) „ниво на входа“ означава най-ниската точка на отвора на вратата или на друга част от конструкцията на превозното средство, в зависимост от това коя от тях е разположена по-високо, която трябва да се преодолее като височина, за да се влезе в отделението за пътници.

*Член 3***ЕО одобрение на типа превозно средство по отношение на достъпа до превозното средство и маневреността**

1. Производителят или неговият представител подават до органа по одобрението заявление за ЕО одобрение на типа превозно средство по отношение на достъпа до превозното средство и маневреността.
2. Заявлението се изготвя в съответствие с образеца на списъка с данни, посочен в приложение I, част 1.

**▼B**

3. Ако са изпълнени съответните изисквания, определени в приложения II и III към настоящия регламент, органът по одобрението издава ЕО одобрение на типа и дава номер на одобрението на типа в съответствие със системата за номериране, определена в приложение VII към Директива 2007/46/ЕО.

Дадена държава-членка не може да присвоява същия номер на друг тип превозно средство.

4. За целите на параграф 3 органът по одобрението издава сертификат за ЕО одобрение на типа, оформен в съответствие с образаца, посочен в приложение I, част 2.

*Член 4***Валидност и разширение на одобренията на типа, издадени по Директива 70/387/ЕИО и Директива 75/443/ЕИО**

Националните органи разрешават продажбата и пускането в експлоатация на превозни средства от тип, одобрен преди датата, посочена в член 13, параграф 2 от Регламент (ЕО) № 661/2009, и продължават да издават разширения на одобренията по отношение на тези превозни средства в съответствие с Директива 70/387/ЕИО и Директива 75/443/ЕИО.

*Член 5***Влизане в сила**

Настоящият регламент влиза в сила на двадесетия ден след публикуването му в *Официален вестник на Европейския съюз*.

Настоящият регламент е задължителен в своята цялост и се прилага пряко във всички държави-членки.



*ПРИЛОЖЕНИЕ I*

**Административни разпоредби за одобрението на типа на превозни средства по отношение на достъпа до превозното средство и маневреността**

ЧАСТ 1

**Списък с данни**

ОБРАЗЕЦ

Списък с данни № ... относно ЕО одобрение на типа превозно средство по отношение на достъпа до превозното средство и маневреността.

Следната информация, ако е приложима, трябва да бъде предоставяна в три екземпляра и да включва съдържание. Всички чертежи трябва да бъдат представени в подходящ мащаб и с достатъчно подробности на формат А4 или в папка с формат А4. Ако има снимки, те трябва да са достатъчно подробни.

Ако посочените в настоящия списък с данни системи, компоненти или отделни технически възли имат електронни органи за управление, трябва да бъде представена информация относно тяхната работа.

0. ОБЩИ ПОЛОЖЕНИЯ

0.1. Марка (търговско наименование на производителя): .....

0.2. Тип: .....

0.2.1. Търговско(и) наименование(я) (ако има такова/такива): .....

0.3. Начин за идентификация на типа, ако е маркиран на превозното средство <sup>(б)</sup>: .....

0.3.1. Местоположение на тази маркировка: .....

0.4. Категория на превозното средство <sup>(в)</sup>: .....

0.5. Наименование и адрес на производителя: .....

0.8. Наименование/я и адрес/и на монтажния завод/и: .....

0.9. Наименование и адрес на представителя на производителя (ако има такъв): .....

1. ОБЩИ КОНСТРУКТИВНИ ХАРАКТЕРИСТИКИ НА ПРЕВОЗНОТО СРЕДСТВО

1.1. Снимки и/или чертежи на представително за типа превозно средство: .....

2. МАСИ И РАЗМЕРИ <sup>(г)</sup> (\*)

2.6. Маса в готовност за движение

Маса на превозното средство с каросерия, и в случай на теглещо превозно средство от категория, различна от M<sub>1</sub>, с прикачно устройство, ако е монтирано от производителя, в готовност за движение или маса на шаси или шаси с кабина, без каросерия и/или прикачно устройство, ако производителят не монтира каросерията и/или прикачното устройство (включително течности, инструменти, резервно колело, ако е монтирано, и водач, а за автобуси и туристически автобуси, член на екипажа, ако в превозното средство е предвидена седалка за него) <sup>(з)</sup> (максимум и минимум за всеки вариант): .....

4. ТРАНСМИСИЯ <sup>(д)</sup>

4.6. Предавателни числа

Заден ход: .....

9. КАРОСЕРИЯ

9.3. Врати за пътниците, ключалки и панти

9.3.1. Конфигурация на вратите и брой на вратите: .....

9.3.4. Данни, включително размери, за входове, стъпала и необходимите дръжки, където е приложимо: .....

▼ **B***Обяснения*

- (<sup>6</sup>) Ако начинът за идентификация на типа съдържа знаци, които не се отнасят до описанието на типа превозно средство, компонент или отделен технически възел, предмет на настоящия списък с данни, тези знаци се представят в документацията със символа „?“ (напр. ABC??123??).
- (<sup>6</sup>) Класификация съгласно определенията, посочени в приложение II, част А към Директива 2007/46/ЕО.
- (<sup>6</sup>) Когато има една версия с нормална кабина и друга с кабина със спално отделение, трябва да бъдат посочени и двете конфигурации маси и размери.
- (\*) Стандарт ISO 612: 1978 — Пътни превозни средства — Размери на моторните превозни средства и прикачните превозни средства — Термини и определения.
- (<sup>3</sup>) Масата на водача и, когато е приложимо, за членовете на екипажа, се приема за 75 kg (разпределена като тегло на пътник 68 kg и 7 kg багаж съгласно стандарт ISO 2416:1992), резервоарът за горивото е напълнен до 90 %, а другите системи, съдържащи течност (освен тези, в които се събира използваната вода), до 100 % от обема, определен от производителя.
- (<sup>6</sup>) Данните се посочват за всички предложени варианти.

## ЧАСТ 2

## Сертификат за ЕО одобрение на типа

## ОБРАЗЕЦ

Формат: А4 (210 × 297 mm)

## СЕРТИФИКАТ ЗА ЕО ОДОБРЕНИЕ НА ТИПА

Печат на органа по одобрението на типа

Съобщение относно:

- |   |   |   |
|---|---|---|
| <ul style="list-style-type: none"> <li>— ЕО одобрение на типа (<sup>1</sup>)</li> <li>— Разширение на ЕО одобрение на типа (<sup>1</sup>)</li> <li>— Отказ на ЕО одобрение на типа (<sup>1</sup>)</li> <li>— Отмяна на ЕО одобрение на типа (<sup>1</sup>)</li> </ul> | } | на тип превозно средство по отношение на достъпа до превозното средство и маневреността |
|---|---|---|

съгласно Регламент (ЕС) № 130/2012 [настоящия регламент], последно изменен с Регламент (ЕО) № .../... (<sup>1</sup>)

Номер на ЕО одобрението на типа: .....

Причина за разширението: .....

## РАЗДЕЛ I

- 0.1. Марка (търговско наименование на производителя): .....
- 0.2. Тип: .....
- 0.2.1. Търговско(и) наименование(я) (ако има такова/такива): .....
- 0.3. Начин за идентификация на типа, ако е маркиран на превозното средство (<sup>2</sup>): .....
- 0.3.1. Местоположение на тази маркировка: .....
- 0.4. Категория на превозното средство (<sup>3</sup>): .....
- 0.5. Наименование и адрес на производителя: .....
- 0.8. Наименование/я и адрес/и на монтажния завод/и: .....
- 0.9. Наименование и адрес на представителя на производителя (ако има такъв): .....

(<sup>1</sup>) Ненужното се зачерква.

(<sup>2</sup>) Ако начинът за идентификация на типа съдържа знаци, които не се отнасят до описанието на типа превозно средство, компонент или отделен технически възел, предмет на настоящия списък с данни, тези знаци се представят в документацията със символа „?“ (напр. ABC??123??).

(<sup>3</sup>) Според определенията в раздел А на приложение II към Директива 2007/46/ЕО.

**▼B**

РАЗДЕЛ II

1. Допълнителна информация: вж. допълнението.
2. Техническа служба, отговаряща за провеждане на изпитванията: ..
3. Дата на протокола от изпитването: .....
4. Номер на протокола за изпитването: .....
5. Забележки (ако има такива): вж. допълнението.
6. Място: .....
7. Дата: .....
8. Подпис: .....

Приложени документи: Информационен пакет  
Протокол от изпитването

**▼B***Допълнение***към сертификат за ЕО одобрение на типа № ...**

1. Допълнителна информация:
  - 1.1. Кратко описание на типа превозно средство по отношение на неговата конструкция, размери, очертания и съставни материали: .....
  2. Тип превозно средство от категория  $M_1 / N_1 / N_2$  с максимална маса, ненадвишаваща 7,5 тона <sup>(1)</sup>, е / не е <sup>(1)</sup> оборудвано с подвижни платформи или стъпала за достъп.
  3. Превозно средство с повишена проходимост да/не <sup>(1)</sup>
  4. Устройство за заден ход: предавателна кутия/друг начин <sup>(1)</sup>
  - 4.1. Кратко описание на устройството за заден ход, когато това не е функция на предавателната кутия: .....
  5. Забележки: .....

---

<sup>(1)</sup> Ненужното се зачерква.





## ПРИЛОЖЕНИЕ II

### Изисквания към превозните средства по отношение на достъпа до превозното средство

1. ОБЩИ ИЗИСКВАНИЯ
  - 1.1. Проектните характеристики на типа превозно средство трябва да позволяват влизането и излизането от отделението за пътници при пълна безопасност, като входовете към отделението за пътници трябва да са конструирани така, че да могат да бъдат използвани лесно и безопасно.
2. ПОДВИЖНИ ПЛАТФОРМИ И СЪПАЛА ЗА ДОСТЪП
  - 2.1. Главината, джантата или други части на колелото не се смятат подвижни платформи или стъпала за достъп по смисъла на настоящия регламент, освен в случаите, когато поради съображения, свързани с конструкцията или употребата, се изключва монтирането на подвижни платформи или стъпала за достъп на друго място върху превозното средство.
  - 2.2. Височината на нивото на входа се определя директно спрямо пътната повърхност или спрямо хоризонталната равнина, минаваща през надлъжната осева линия на стъпалото непосредствено под входа.

#### ЧАСТ I

### Изисквания относно влизането и излизането през вратите на отделението за пътници на превозни средства от категория N<sub>2</sub> с максимална маса, надвишаваща 7,5 тона, и на превозни средства от категория N<sub>3</sub>

1. СЪПАЛА ЗА ДОСТЪП ДО ОТДЕЛЕНИЕТО ЗА ПЪТНИЦИ (фигура 1).
  - 1.1. Разстоянието (A) от нивото на пътната повърхност до горната повърхност на най-ниското стъпало, измерено, когато превозното средство е в готовност за движение, поставено върху хоризонтална и гладка повърхност, не трябва да надвишава 600 mm.
    - 1.1.1. Въпреки това, за превозни средства с повишена проходимост разстоянието (A) може да достигне 700 mm.
  - 1.2. Разстоянието (B) между горните повърхности на стъпалата не трябва да надвишава 400 mm. Вертикалното разстояние между две последователни стъпала не трябва да варира с повече от 50 mm. Последното изискване не се прилага за разстоянието между най-високото стъпало и нивото на входа на отделението за пътниците.
    - 1.2.1. Въпреки това, за превозни средства с повишена проходимост разстоянието посоченото по-горе разрешено отстояние може да достигне 100 mm.
  - 1.3. Освен това трябва да бъдат спазени следните минимални геометрични размери:
    - а) дълбочина на стъпалото (D): 80 mm;
    - б) пътен просвет на стъпалото (E) (включително дълбочината на стъпалото): 150 mm;
    - в) ширина на стъпалото (F): 300 mm;
    - г) ширина на най-ниското стъпало (G): 200 mm;
    - д) височина на стъпалото (S): 120 mm;
    - е) напречно изместване между стъпалата (H): 0 mm;
    - ж) надлъжно покриване (J) между две последователни стъпала в същия ред или между най-високото стъпало и височината на нивото на входа на кабината: 200 mm.
  - 1.3.1. Въпреки това, за превозни средства с повишена проходимост стойността (F) може да бъде намалена до 200 mm.

**▼B**

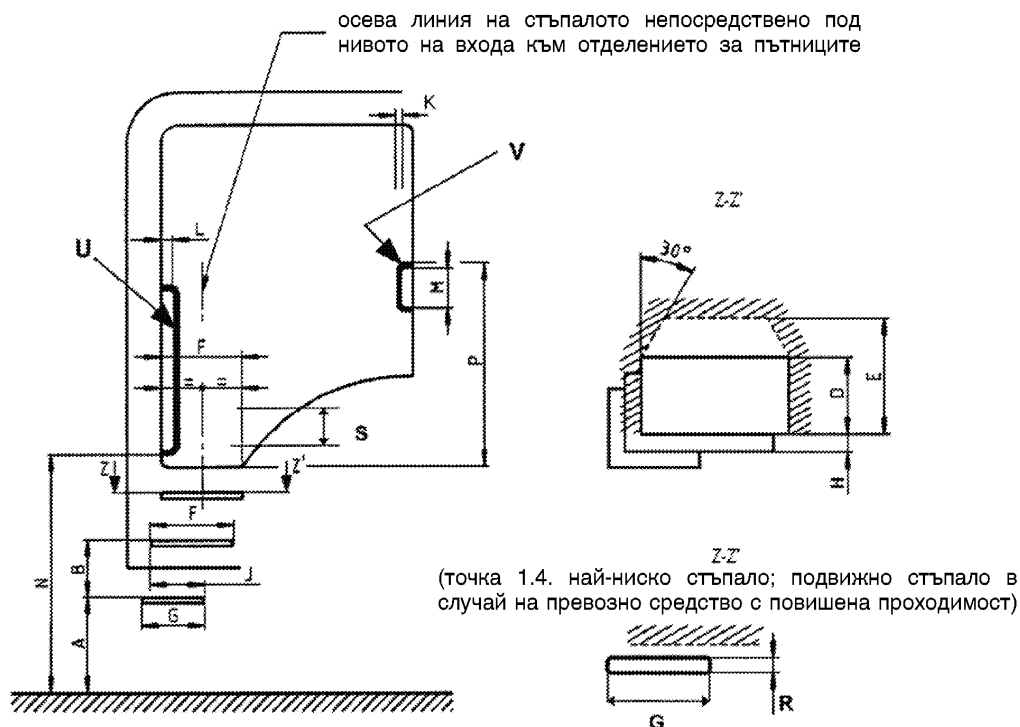
- 1.4. В случай на превозни средства с повишена проходимост най-ниското стъпало може да бъде проектирано като подвижно, ако това е необходимо по причини, свързани с конструирането или експлоатацията. В този случай дълбочината на подвижното стъпало (R) трябва да е най-малко 20 mm.
- 1.4.1. Не се разрешават подвижни стъпала с кръгло напречно сечение.
- 1.5. При излизане от отделението за пътници местоположението на най-горното стъпало трябва да се открива лесно.
- 1.6. Стъпалата за достъп трябва да са конструирани така, че да изключват риска от подхлъзване. Освен това стъпалата за достъп, които са изложени на атмосферните влияния и на замърсяване по време на движение, трябва да имат подходящо отгичане или отводнителна повърхност.
2. ДОСТЪП ДО РЪКОХВАТКИТЕ НА ОТДЕЛЕНИЕТО ЗА ПЪТНИЦИ (както е показано на фигура 1).
- 2.1. Превозното средство трябва да е оборудвано с едно или повече перила, ръкохватки или други еквивалентни приспособления за хващане, за да се улесни достъпът до отделението за пътници.
- 2.1.1. Перилата, ръкохватките или другите приспособления за хващане трябва да се разположат по такъв начин, че да могат да бъдат лесно хващани и да не пречат на достъпа до отделението за пътници.
- 2.1.2. Разрешава се максимално прекъсване от 100 mm в зоната на хващане на перилата, ръкохватките или еквивалентните приспособления за хващане.
- 2.1.3. В случай на достъп до отделението за пътници с повече от две стъпала, перилата, ръкохватките или еквивалентните приспособления за хващане се разполагат така, че съответното лице да може едновременно да се подпира в три точки (с две ръце и един крак или с два крака и една ръка).
- 2.1.4. С изключение на стълбата, конструкцията и разположението на перилата, ръкохватките и еквивалентните приспособления за хващане трябва да са поставени така, че да насърчават ползвателите да слизат с лице към отделението за пътници.
- 2.1.5. Кормилото може да се смята за ръкохватка.
- 2.2. Височината (N) от нивото на пътната повърхност до най-ниската точка на най-малко едно перило, ръкохватка или еквивалентно приспособление за хващане, измерена, когато превозното средство е в готовност за движение, поставено върху хоризонтална и гладка повърхност, не трябва да надвишава 1 850 mm.
- 2.2.1. Въпреки това, за превозни средства с повишена проходимост разстоянието (N) може да достигне 1 950 mm.
- 2.2.2. Ако нивото на входа на отделението за пътници се намира на височина от пътната повърхност, по-голяма от „N“, тази височина се приема за „N“.
- 2.2.3. Освен това минималното разстояние (P) между най-високата точка на перилата или ръкохватките, или еквивалентните устройства за хващане и височината на нивото на входа на отделението за пътници трябва да бъде:
  - а) перило(а), ръкохватки или еквивалентни приспособления за хващане (U): 650 mm;
  - б) перило(а), ръкохватки или еквивалентни приспособления за хващане (V): 550 mm.
- 2.3. Трябва се спазват следните геометрични размери:
  - а) размер на захвата (K): 16 mm минимум, 38 mm максимум;
  - б) дължина (M): 150 mm минимум;
  - в) отстояние спрямо компонентите на превозното средство (L): 40 mm минимум при отворена врата.

▼B

Фигура 1

Стъпала за достъп и ръкохватки към отделението за пътници

▼C1



▼B

## ЧАСТ 2

Изисквания относно влизането и излизането през вратите на отделението за пътници на превозни средства от категории, различни от  $N_2$ , с максимална маса, надвишаваща 7,5 тона, или от категория  $N_3$

## 1. ПОДВИЖНИ ПЛАТФОРМИ И СТЬПАЛА ЗА ДОСТЪП

- 1.1. При превозните средства от категории  $M_1$  и  $N_1$ , както и  $N_2$ , с максимална маса, ненадвишаваща 7,5 тона, ако нивото на входа към отделението за пътници се намира на височина повече от 600 mm над пътната повърхност, измерена върху превозно средство в готовност за движение, поставено върху хоризонтална и гладка повърхност, превозното средство трябва да има една или повече подвижни платформи или стъпала.
  - 1.1.1. Въпреки това, за превозни средства с повишена проходимост посоченото по-горе разстояние може да достигне 700 mm.
- 1.2. Подвижните платформи или стъпалата за достъп трябва да са конструирани така, че да изключват риска от подхлъзване. Освен това подвижните платформи и стъпалата за достъп, които са изложени на атмосферните влияния и на замърсяване по време на движение, трябва да имат подходящо оттичане или отводнителна повърхност.

**▼B**

*ПРИЛОЖЕНИЕ III*

**Изисквания към превозните средства по отношение на маневреността на превозното средство**

1. ОБЩИ ИЗИСКВАНИЯ
- 1.1. Всяко превозно средство трябва да бъде оборудвано с устройство за заден ход, което може да се управлява от мястото на водача.